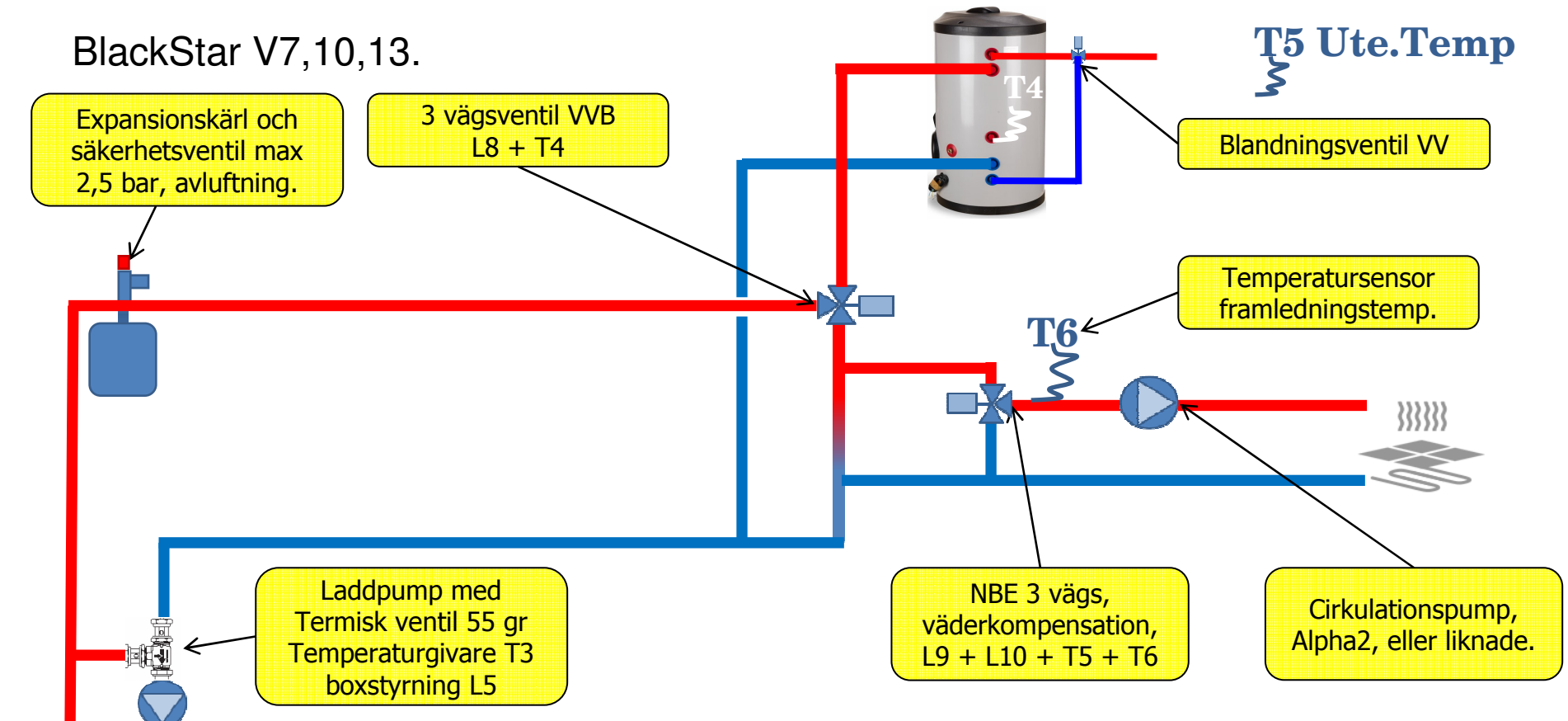


BlackStar V7,10,13.



Expansionskärl och säkerhetsventil max 2,5 bar, avluftning.

3 vägsventil VVB L8 + T4

Laddpump med Termisk ventil 55 gr Temperaturgivare T3 boxstyrning L5

Blandningsventil VV

Temperatursensor framledningstemp.

NBE 3 vägs, väderkompensation, L9 + L10 + T5 + T6

Cirkulationspump, Alpha2, eller liknade.

Tempg.

- T Delas
- T1 Pannan
- T2 Rökgas (tillb)
- T3 Retur (tillb)
- T4 VVB (tillb)
- T5 Ute (tillb)
- T6 Framledning (tillb)
- T7 Extra (tillb)
- T9 Brännaren
- T10 Ljussensor

Utg.L

- L1 Skruv Extern
- L2 Fläkt
- L3 Skruv Brännaren
- L4 Tändelement
- L5 Rökgasfläkt (tillb)
- L6 Brännarrengöring
- L7 Pannrengöring
- L8 VVB (tillb)
- L9 Framl + (tillb)
- L10 Framl - (tillb)